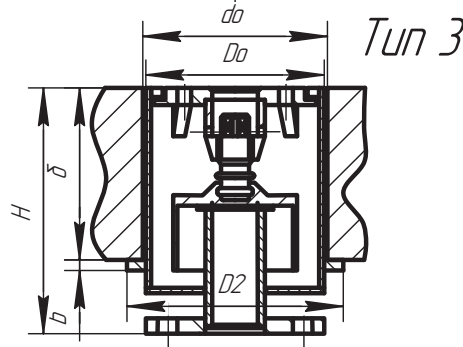
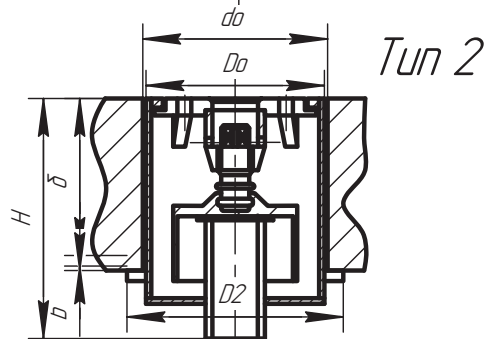
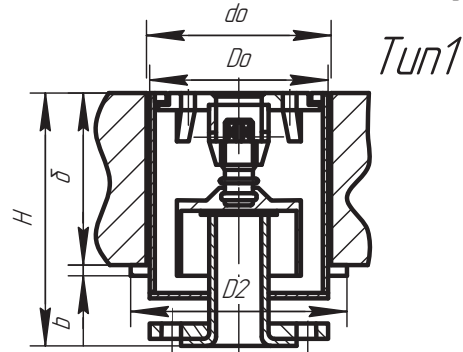


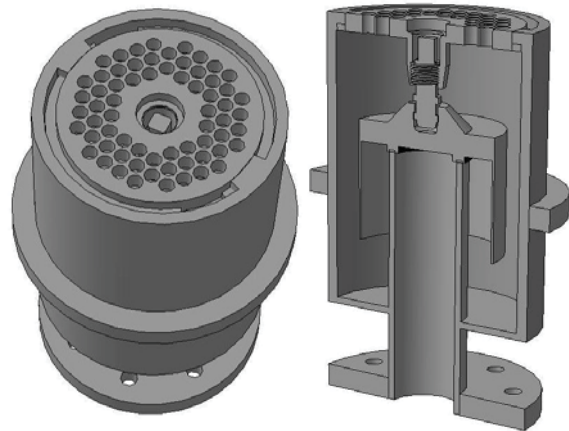
Шпигаты палубные запорные прямые с застоем фланцевые тип 1, 2, 3



| Тип 1 | | | | | | | | |
|-------|----------------|-----|-----|--|-----|-----|----|--------------|
| Ду | δ | H | Do | | D2 | do | b | Обозначение |
| 32 | $\delta o 50$ | 170 | 105 | | 125 | 109 | 10 | 569-03.103-1 |
| 50 | | | 130 | | 150 | 134 | | 569-03.104-1 |
| 80 | $\delta o 100$ | 220 | 181 | | 215 | 185 | 12 | 569-03.105-1 |
| 100 | $\delta o 150$ | 250 | 206 | | 225 | 210 | | 569-03.106-1 |

| Тип 2 | | | | | | | | |
|-------|----------------|-----|-----|-----|-----|-----|----|--------------|
| Ду | δ | H | Do | D | D1 | do | b | Обозначение |
| 32 | $\delta o 50$ | 170 | 105 | 175 | 143 | 109 | 8 | 569-03.107-1 |
| 50 | | | 130 | 200 | 168 | 134 | | 569-03.108-1 |
| 80 | $\delta o 100$ | 220 | 181 | 250 | 218 | 185 | 10 | 569-03.109-1 |
| | $\delta o 150$ | 250 | | | | | | 569-03.109-2 |
| | $\delta o 100$ | 220 | | | | | | 569-03.113-1 |
| | $\delta o 150$ | 250 | | | | | | 569-03.113-2 |
| 100 | $\delta o 150$ | 250 | 206 | 275 | 243 | 210 | 12 | 569-03.110-1 |

| Тип 3 | | | | | | | | |
|-------|----------------|-----|-----|--|-----|-----|----|--------------|
| Ду | δ | H | Do | | D2 | do | b | Обозначение |
| 32 | $\delta o 50$ | 170 | 108 | | 125 | 112 | 10 | 569-03.115-1 |
| 50 | | | 133 | | 150 | 138 | | 569-03.116-1 |
| 80 | $\delta o 100$ | 220 | 194 | | 215 | 198 | 12 | 569-03.117-1 |
| | $\delta o 150$ | 250 | | | | | | 569-03.117-2 |
| 100 | $\delta o 150$ | 250 | | | 225 | | | 569-03.118-1 |



1. Знаки отличительные клеить шрифтом 5 по ГОСТ 3454-59 глубиной 0,5 мм.
2. Технические условия на изготовление, испытания и приемку по ОСТ5.54.32-80

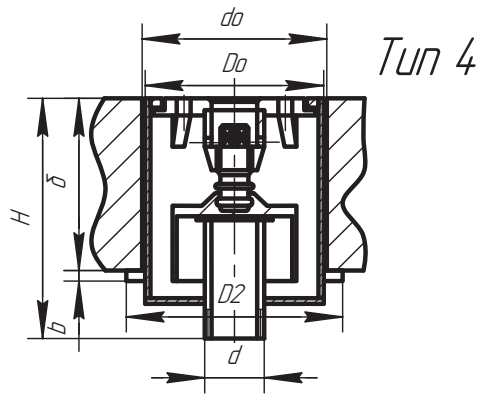
| | | | | |
|------|------|----------|-------|------|
| Изм. | Лист | № докум. | Подп. | Дата |
| | | | | |

судовое комплектующее оборудование ООО "ТК "Астера"
 (812)6666-058
 spb6666058@yandex.ru

| | | | | |
|--------------|--------------|--------------|--------------|--------------|
| Инв. № подл. | Подп. и дата | Взам. инв. № | Инв. № докл. | Подп. и дата |
| | | | | |

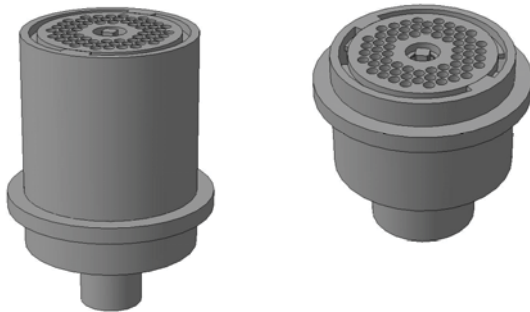
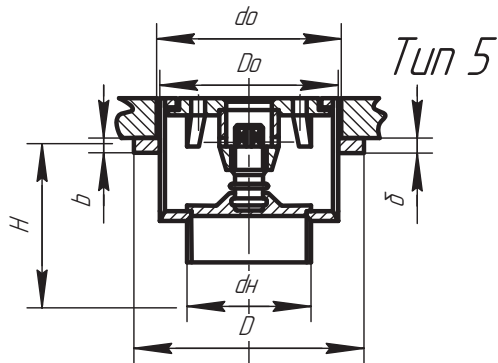
Шпигаты палубные запорные прямые с застоем приварные стальные под муфтовое соединение тип 4

| Ду | δ | H | Do | D | | do | d | b | Обозначение |
|----|------------------|-----|-----|-----|--|-----|---------|----|--------------|
| 32 | $\delta \leq 50$ | 170 | 108 | 125 | | 112 | G 1 1/4 | 10 | 569-03.121-1 |
| 50 | | | 133 | 150 | | 138 | G 2 | | 569-03.122-1 |



Шпигаты палубные запорные прямые без застоя приварные стальные приварные под трубу из нерж.стали тип 5

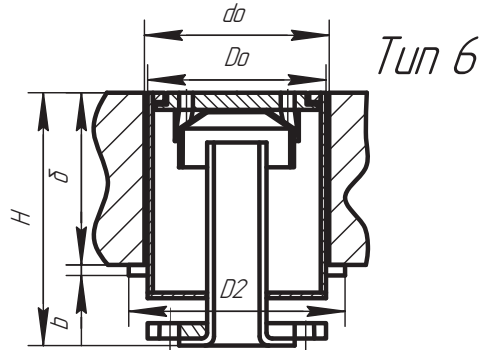
| Ду | δ | H | Do | D | | do | | b | Обозначение |
|----|------------------|-----|-----|-----|--|-----|--|----|--------------|
| 50 | $\delta \leq 15$ | 150 | 133 | 150 | | 138 | | 10 | 569-03.123-1 |
| 80 | | 200 | 180 | 200 | | 185 | | 12 | 569-03.124-1 |



Инв. № подл. | Подп. и дата | Взам. инв. № | Инв. № докл. | Подп. и дата

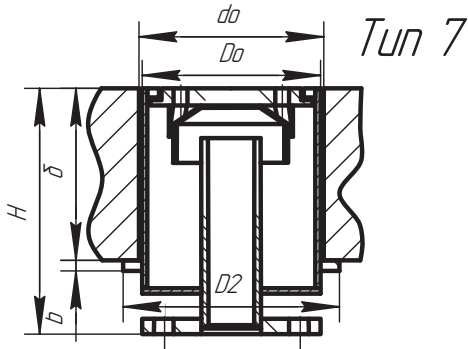
| | | | | |
|------|------|----------|-------|------|
| Изм. | Лист | № докум. | Подп. | Дата |
| | | | | |

Шпигаты палубные прямые с застоем фланцевые медные тип 6



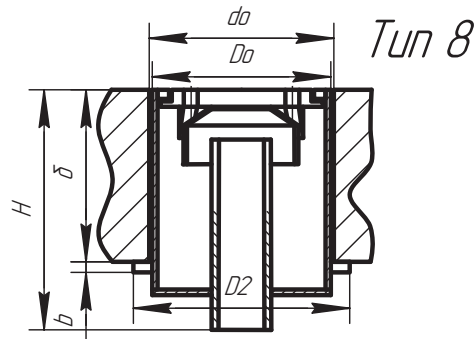
| Ду | δ | H | Do | D | do | b | Обозначение |
|-----|-----------------------|-----|-----|-----|-----|----|--------------|
| 32 | $\delta \text{ } 50$ | 150 | 105 | 125 | 109 | 10 | 569-03.125-1 |
| 100 | $\delta \text{ } 100$ | 200 | 206 | 225 | 210 | 12 | 569-03.128-1 |

Шпигаты палубные прямые с застоем фланцевые стальные тип 7

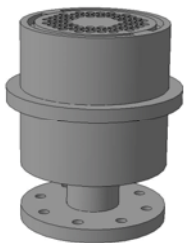


| Ду | δ | H | Do | D | do | b | Обозначение |
|-----|-----------------------|-----|-----|-----|-----|----|--------------|
| 32 | $\delta \text{ } 50$ | 150 | 108 | 125 | 112 | 10 | 569-03.137-1 |
| 50 | | | 130 | 150 | 138 | | 569-03.138-1 |
| 80 | $\delta \text{ } 100$ | 200 | 194 | 215 | 198 | 12 | 569-03.139-1 |
| 100 | | | | 225 | | | 569-03.140-1 |

Шпигаты палубные прямые с застоем фланцевые стальные тип 7



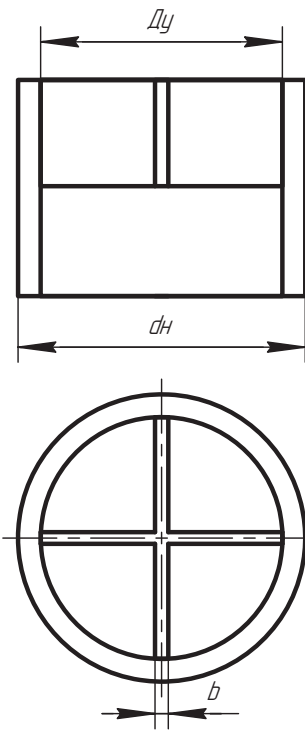
| Ду | H | Do | D | do | d | b | Обозначение |
|----|-----|-----|-----|-----|-------------|----|--------------|
| 32 | 150 | 108 | 125 | 112 | труб.1 1/4" | 10 | 569-03.145-1 |
| 50 | | 133 | 150 | 138 | труб.2" | | 569-03.146-1 |



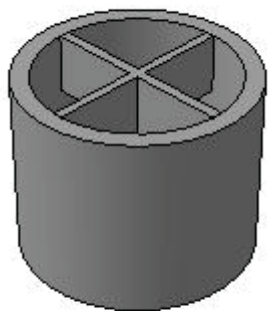
Инв. № подл. | Подп. и дата | Взам. инв. № | Инв. № докл. | Подп. и дата

| | | | | |
|------|------|----------|-------|------|
| Изм. | Лист | № докум. | Подп. | Дата |
| | | | | |

Шпигаты палубные с решеткой вваренной в стальную трубу тип 11



| Ду | | | | | дн | | b | Обозначение |
|-----|--|--|--|--|-----|--|---|--------------|
| 32 | | | | | 38 | | 3 | 569-03.158-1 |
| 50 | | | | | 57 | | 4 | 569-03.159-1 |
| 80 | | | | | 89 | | 5 | 569-03.160-1 |
| 100 | | | | | 108 | | | 569-03.161-1 |



| | | | | |
|--------------|--------------|--------------|--------------|--------------|
| Инв. № подл. | Подп. и дата | Взам. инв. № | Инв. № дудл. | Подп. и дата |
| | | | | |

| | | | | |
|------|------|----------|-------|------|
| Изм. | Лист | № докум. | Подп. | Дата |
| | | | | |

судовое комплектующее оборудование ООО "ГК "Астера"
 (812)6666-058 spb6666058@yandex.ru