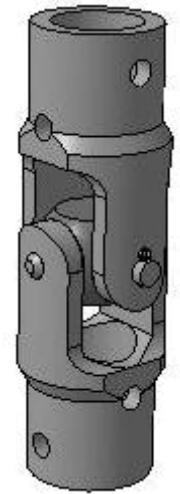
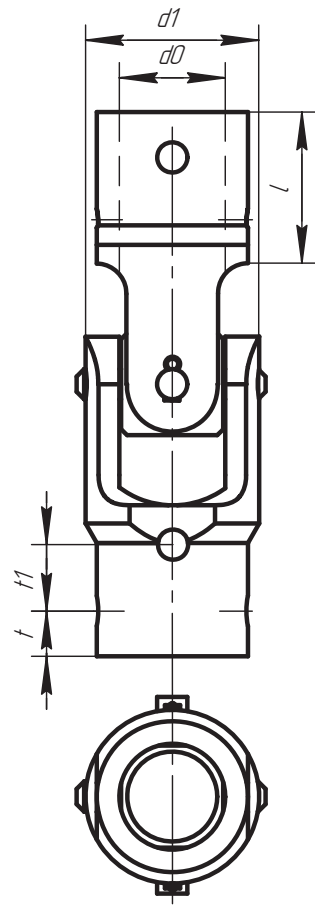


Инв. № подл.	Подп. и дата	Взам. инв. №	Инв. № дудл.	Подп. и дата
--------------	--------------	--------------	--------------	--------------

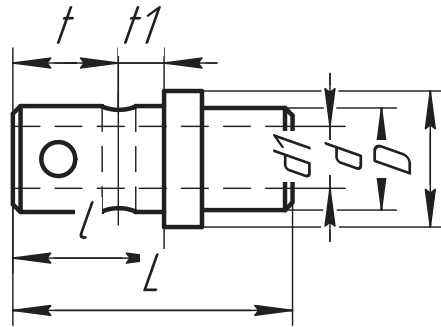


№ привода	Размеры, мм							Обозначение		Масса кг	
	d_0	d_1	d_2	L	l	t	t_1	Стальная	Латунная	Стальная	Латунная
1	14	26	4	36	20	6	8	573-03.001	573-03.006	0,14	0,14
2	21	36	6	48	28	8	12	573-03.002	573-03.007	0,40	0,41
3	27	46	8	62	35	10	15	573-03.003	573-03.008	0,74	0,76
4	33	56	10	72	40	12	16	573-03.004	573-03.009	1,12	1,15
5	40	70	12	90	50	15	20	573-03.005	573-03.010	2,29	2,36

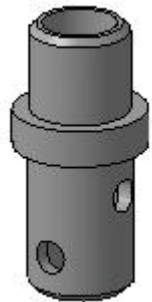
Изм.	Лист	№ докум.	Подп.	Дата
------	------	----------	-------	------

судовое комплектующее оборудование ООО "ТК "Астера"
 (812)6666-058 spb6666058@yandex.ru

Штыри переходные для соединения шарнирных муфт с трубой

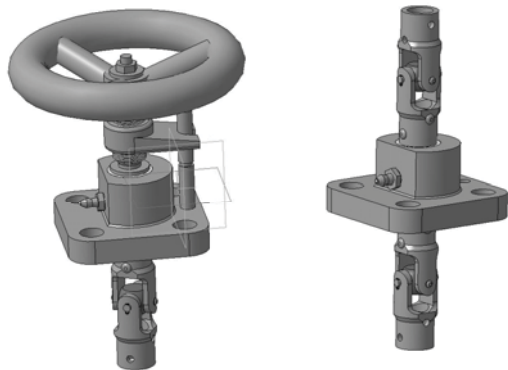
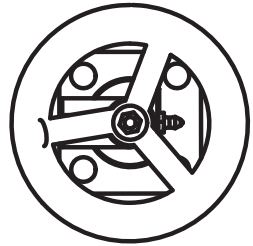
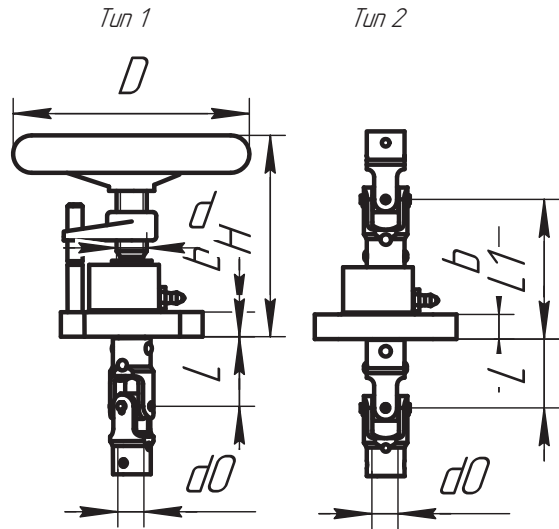


№ привода	Размеры, мм									Обозначение	Масса кг
	D	$d0$	d	$d1$	$d2$	L	l	t	$t1$		
1	18	14	13,5	-	,54	37	20	6	8	573-03.011	0,05
2	25	21	20,5	15	6,5	48	28	8	12	573-03.012	0,07
3	32	27	26,5	20	8,5	57	35	10	15	573-03.013	0,11
4	38	33	32,4	25	10,5	65	40	12	16	573-03.014	0,18
5	45	40	39,4	30	12	76	50	15	20	573-03.015	0,35



Инв. № подл.	Подп. и дата	Взам. инв. №	Инв. № дудл.	Подп. и дата

Изм.	Лист	№ докум.	Подп.	Дата	судовое комплектующее оборудование ООО "ГК "Астера" (812)6666-058 spb6666058@yandex.ru	Лист 38
------	------	----------	-------	------	--	------------



номер привода	Тип	Размеры, см					Масса кг	Обозначение	
		D	d (лев)	d0	L	L1			b
1	1	140	M16	14	40	-	13	1,78	573-03.016
2		200	M22	21	53		3,92	573-03.017	
3		250	M30x2	27	67		5,13	573-03.018	
4		360	M36x1,5	33	77		15	10,90	573-03.019
5		500	M42x1,5	40	96		13,50	573-03.020	
1	2	-	-	14	40	65	13	1,31	573-03.026
2		-	-	21	53	83		1,87	573-03.027
3		-	-	27	67	102		3,62	573-03.028
4		-	-	33	77	117	15	5,11	573-03.029
5		-	-	40	96	11		8,33	573-03.030

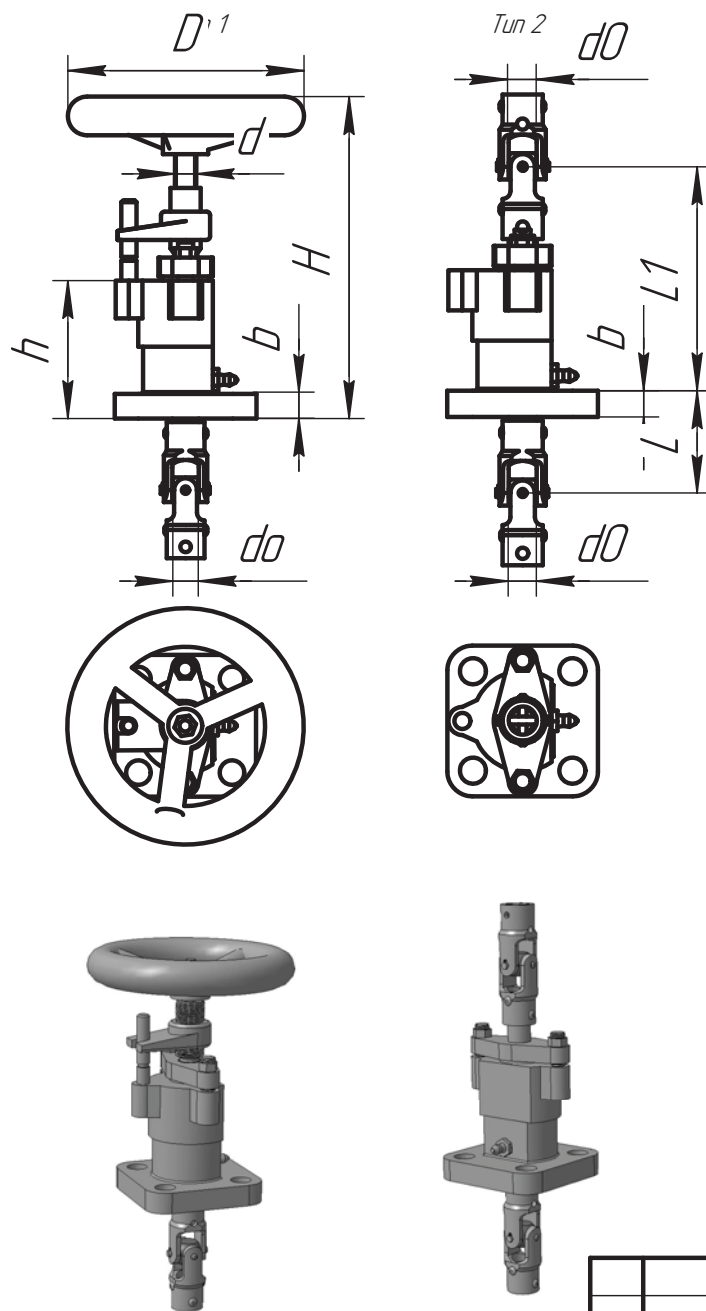
Инв. № подл. / Подп. и дата / Взам. инв. № / Инв. № дудл. / Подп. и дата

Изм.	Лист	№ докум.	Подп.	Дата
------	------	----------	-------	------

судовое комплектующее оборудование ООО "ТК "Астера"
 (812)6666-058 spb6666058@yandex.ru

Лист 39

Сальники передорочно-палубные

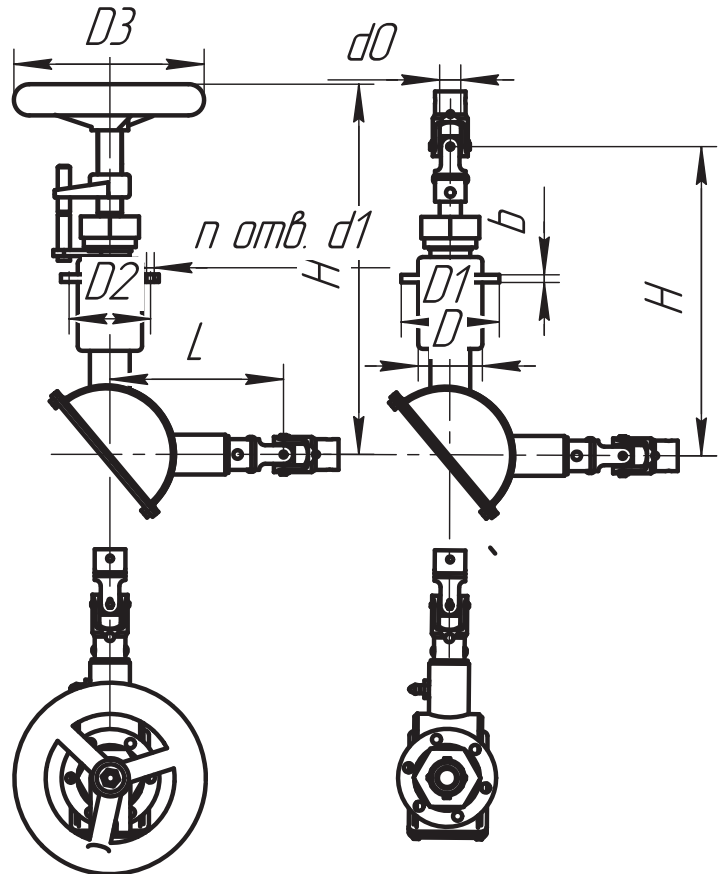


номер привода	Tun	Размеры, см					Масса кг	Обозначение	
		D	d (неб)	d0	L	L1			b
1	1	140	M16	14	40	-	13	2,4	573-03.016
2		200	M22	21	53			4,90	573-03.037
3		250	M30x2	27	67			7,42	573-03.038
4		360	M36x15	33	77			12,82	573-03.039
5		500	M42x15	40	96			21,70	573-03.040
1	2	-	-	14	40	135	13	1,98	573-03.046
2				21	53	150		2,78	573-03.047
3				27	67	190		5,05	573-03.048
4				33	77	215		7,32	573-03.049
5				40	96	245		11,24	573-03.050

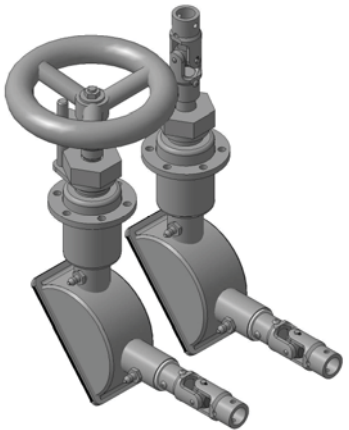
Инв. № подл.	Подп. и дата
Взам. инв. №	Подп. и дата
Инв. № дудл.	Подп. и дата

Изм.	Лист	№ докум.	Подп.	Дата
------	------	----------	-------	------

Сальники передарочно-галубные с конической зубчатой передачей



номер привода	Тип	Размеры, см										Масса кг	Обозначение
		D	d (лев)	D1	D2	D3	d0	L	H	b	n		
1	1	42	M16	115	83	140	14	40	286	13	6	4,5	573-03.056
2		52	M22	125	93	200	21	53	336			8,0	573-03.057
3		60	M30x2	135	103	250	27	67	367			12,3	573-03.058
4		68	M36x1,5	150	118	360	33	77	397	21,0		573-03.059	
5		75	M42x1,5	155	123	500	40	96	476	35,5		573-03.050	
1	2	42	-	115	83	-	14	40	236	13	6	4,0	573-03.061
2		52		125	93		21	53	290			6,0	573-03.062
3		60		135	103		27	67	330			10,0	573-03.063
4		68		150	118		33	77	366	15,3		573-03.064	
5		75		155	123		40	96	416	25,0		573-03.065	



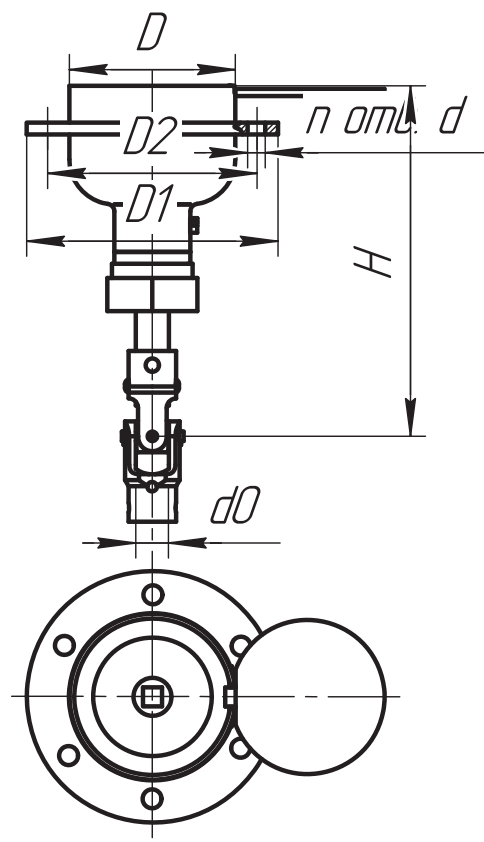
Инв. № подл. Подп. и дата
 Взам. инв. № Инв. № докл. Подп. и дата

Изм.	Лист	№ докум.	Подп.	Дата

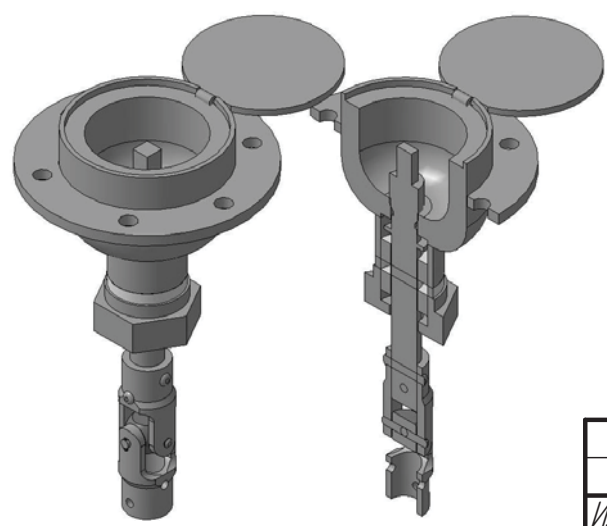
судовое комплектующее оборудование ООО "ТК "Астера"
 (812)6666-058 spb6666058@yandex.ru

Таблица 6

Втулки палубные без указателя хода прямые



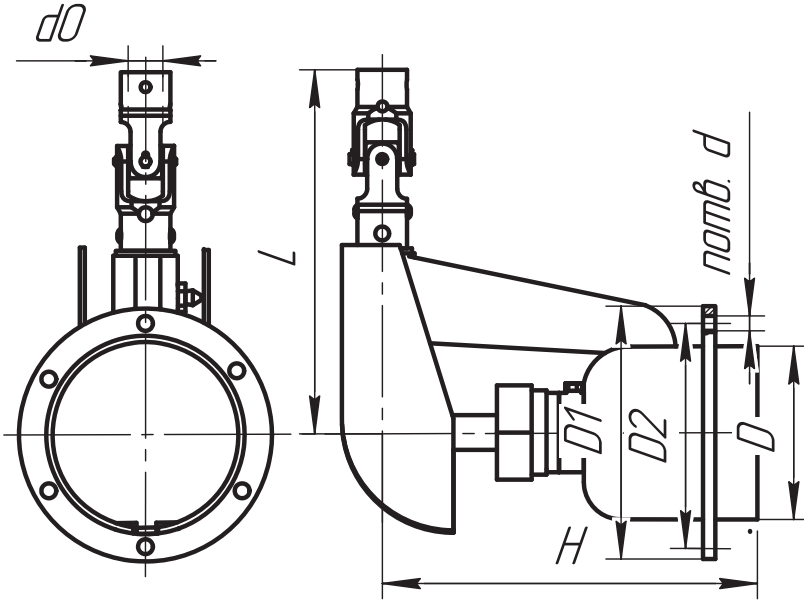
номер привода	толщина палубы, мм	Размеры, см					Масса кг	Обозначение	
		D	D1	D2	d	H			d0
1	до 50	70	145	113	13	210	14	3,2	573-03.066
2						230	21	4,2	573-03.067
3						250	27	5,6	573-03.068
4						280	33	8,3	573-03.069
5						290	40	11,0	573-03.070
1	50-100	70	145	113		255	14	3,7	573-03.0106
2						280	21	4,6	573-03.0107
3						300	27	6,0	573-03.0108
4						325	33	8,8	573-03.0109
5						360	40	11,3	573-03.110



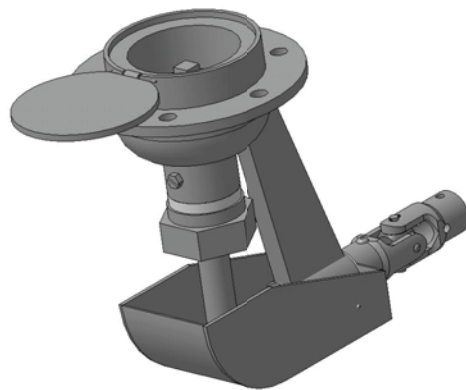
Инв. № подл.	Подп. и дата
Взам. инв. №	Подп. и дата
Инв. № дудл.	Подп. и дата

Изм.	Лист	№ докум.	Подп.	Дата
------	------	----------	-------	------

Втулки палубные без указателя хода с конической передачей



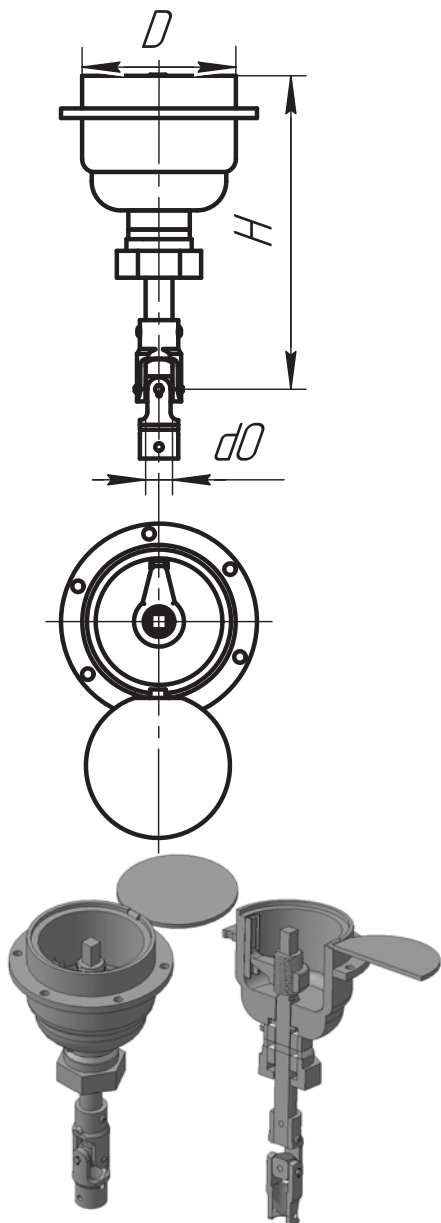
номер привода	толщина палубы, мм	Размеры, см							Масса кг	Обозначение	
		L	D	D1	D2	d	H	d0			
1	до 50	116	70	145	113	13	210	14	4,8	573-03.071	
2		148					230	21	6,3	573-03.072	
3		180					250	27	8,9	573-03.073	
4		208					280	33	15	573-03.074	
5		253					290	40	22,4	573-03.075	
1	50-100	116	70	145	113		255	14	5,7	573-03.0121	
2		148					280	21	7,3	573-03.0122	
3		180					300	27	10,4	573-03.0123	
4		208					325	33	16,0	573-03.0124	
5		Втулки палубные без указателя хода с конической передачей							360	40	24,0



Инв. № подл. Подп. и дата
 Взам. инв. № Инв. № докл. Подп. и дата

Изм.	Лист	№ докум.	Подп.	Дата

Втулки палубные с указателем хода прямые



номер привода	толщина палубы, мм	Размеры, см						Масса кг	Обозначение
		D	D1	D2	d	H	d0		
1	до 50	80	155	123	13	230	14	4,3	573-03.096
2		89	165	132		270	21	5,9	573-03.097
3		108	176	148		306	27	8,0	573-03.098
				132					
1	50-100	80	155	123	13	230	14	4,4	573-03.0126
2		89	165	132		270	21	6,1	573-03.0127
3		108	176	148		306	27	8,2	573-03.0128
4				132		335	33	8,9	573-03.129
5		130	210	178		380	40	16,4	573-03.130

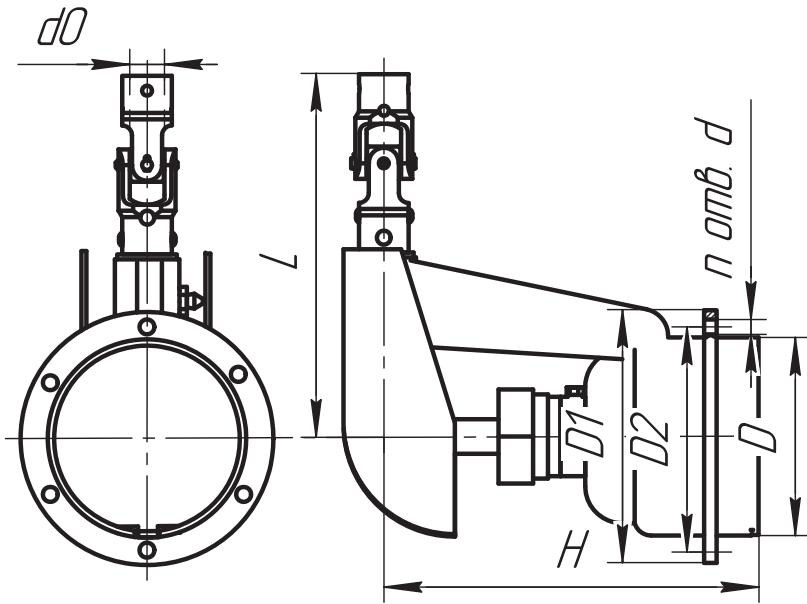
Инв. № подл.	Подп. и дата
Взам. инв. №	Подп. и дата
Инв. № дудл.	Подп. и дата

Изм.	Лист	№ докум.	Подп.	Дата
------	------	----------	-------	------

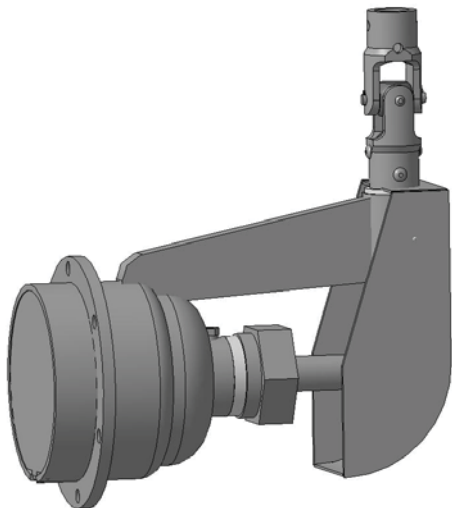
судовое комплектующее оборудование ООО "ТК "Астера"
 (812)6666-058 spb6666058@yandex.ru

Лист
44

Втулки палубные с указателем хода с конической передачей



номер привода	толщина палубы, мм	Размеры, см							Масса кг	Обозначение	
		L	D	D1	D2	d	H	d0			
1	до 50	116	80	155	123	13	222	14	5,4	573-03.101	
2		148	89	165	132		265	21	8,4	573-03.102	
3		180	108	176	108		298	27	12,0	573-03.103	
4								33			
5								40			
1	50-100	116	80	155	123		265	14	6,2	573-03.0131	
2		148	89	165	132		291	21	8,4	573-03.0132	
3		180	108	176	108		318	27	12,0	573-03.0133	
4		208					340	33	16,2	573-03.0134	
5		253	130	210	178		383	40	27,6	573-03.135	

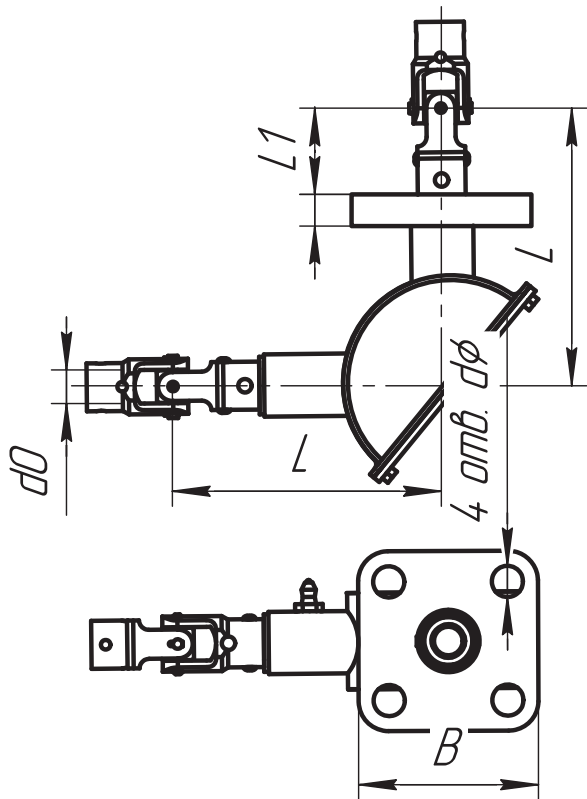


Инв. № подл.	Подп. и дата
Взам. инв. №	Подп. и дата
Инв. № дудл.	Подп. и дата

Изм.	Лист	№ докум.	Подп.	Дата
------	------	----------	-------	------

судовое комплектующее оборудование ООО "ГК "Астера"
 (812)6666-058 spb6666058@yandex.ru

Коническая зубчатая передача



№ привода	Размеры, мм						Обозначение	Масса, кг
	d0	d	L	L1	B	b		
1	14	13	116	37	75	10	573-03.146	2,7
2	21		148	51	80		573-03.147	4,0
3	27	15	180	63	85	12	573-03.148	7,5
4	33		208	75	100		573-03.149	12,0
5	40		253	94	110		573-03.150	20,0

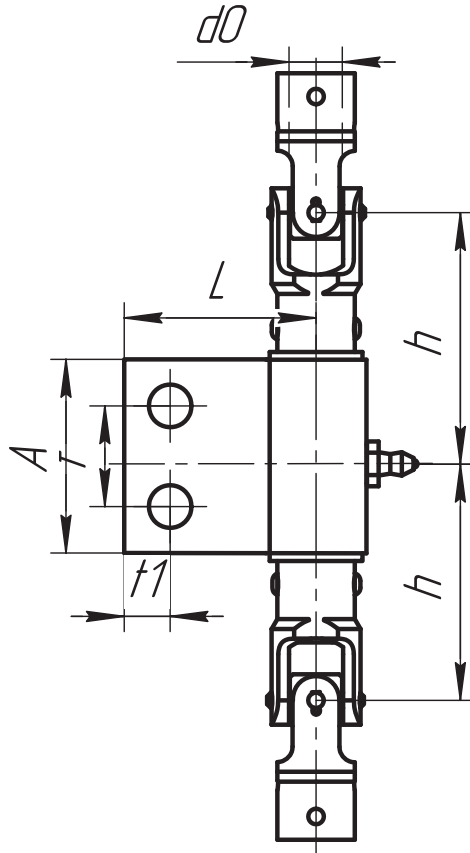
Инв. № подл.	Подп. и дата	Взам. инв. №	Инв. № дудл.	Подп. и дата

Изм.	Лист	№ докум.	Подп.	Дата

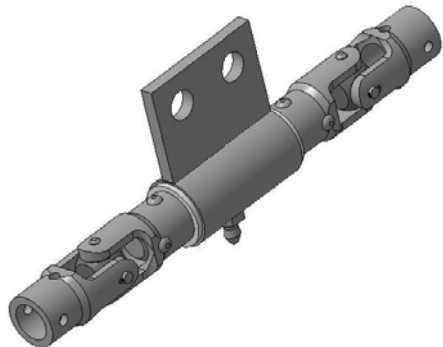
судовое комплектующее оборудование ООО "ГК "Астера"
 (812)6666-058
 spb6666058@yandex.ru

Лист
46

Кронштейн пугевой



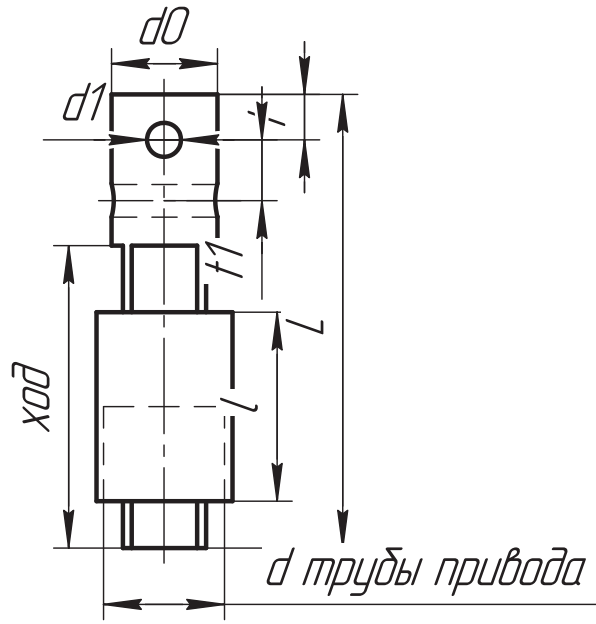
№ привода	Размеры, мм							Обозначение	Масса, кг
	$d0$	d	A	h	L	t	$t1$		
1	14	11	50	65	45	28	12	573-03.156	1,0
2	21			78	50			573-03.157	1,6
3	27	13	60	97	58	35	14	573-03.158	3,4
4	33			107	62			573-03.159	4,7
5	40	15	70	131	70	42	16	573-03.160	8,1



Инв. № подл.	Подп. и дата
Взам. инв. №	Подп. и дата
Инв. № дудл.	Подп. и дата

Изм.	Лист	№ докум.	Подп.	Дата	судовое комплектующее оборудование ООО "ГК "Астера" (812)6666-058 spb6666058@yandex.ru	Лист 47
------	------	----------	-------	------	--	------------

Муфты ходовые

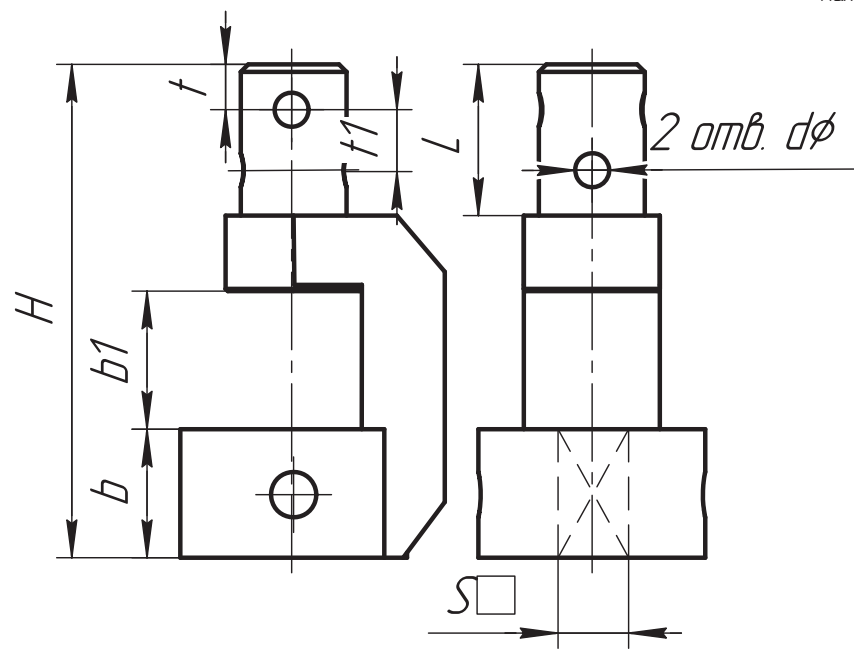


номер привода	Размеры, см								Латунные		Стальные		
	d0	d	d1	L	l	t	t1	s	Ход	Масса кг	Обозначение	Масса кг	Обозначение
нормальная													
1	14	18	4,5	60	20	6	8	11		0,1	573-03.166	0,1	573-03.161
2	21	25	6,5	70	28	8	12	17		0,3	573-03.167	0,3	573-03.162
3	27	32	8,5	80	35	10	15	22		0,5	573-03.168	0,4	573-03.163
4	33	38	10,5	90	40	12	16	27		0,7	573-03.169	0,7	573-03.164
55	40	45	12	100	50	15	20	323	25	1,15	573-03.170	1,1	573-03.165
удлиненная													
1	14	18	4,5	85	20	6	8	11	50	0,15	573-03.176	0,12	573-03.171
2	21	25	6,5	120	28	8	12	17	70	0,4	573-03.177	0,4	573-03.172
3	27	32	8,5	165	35	10	15	22	105	0,8	573-03.178	0,8	573-03.173
4	33	38	10,5	190	40	12	16	27	120	1,2	573-03.179	1,1	573-03.174
5	40	45	12	230	50	15	20	323	145	2,0	573-03.180	1,8	573-03.175

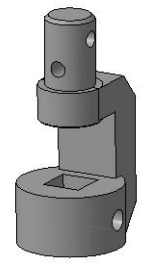
Инв. № подл.	Подп. и дата	Взам. инв. №	Инв. № докл.	Подп. и дата
--------------	--------------	--------------	--------------	--------------

Изм.	Лист	№ докум.	Подп.	Дата
------	------	----------	-------	------

Наконечники для соединения привода с арматурой



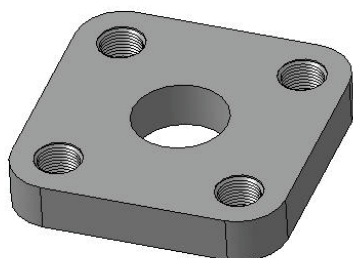
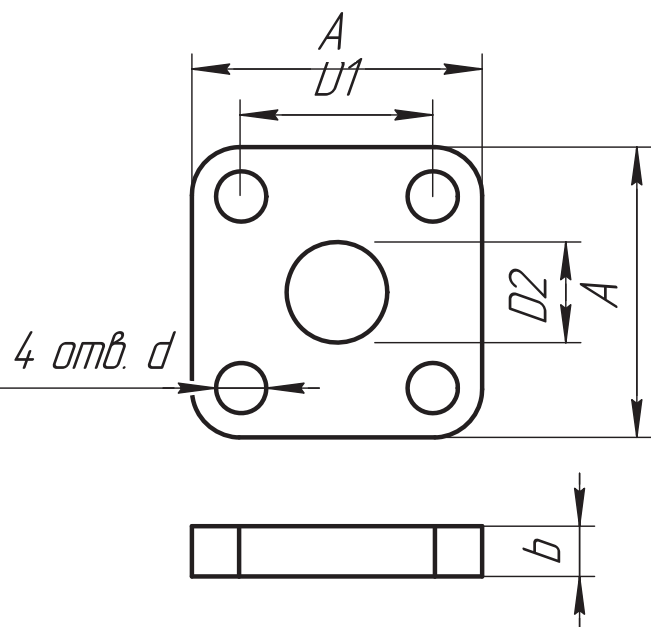
номер привода	Размеры, см										Масса кг	Обозначение	
	d0	d	L	H	b	b1	r	t	t1	S			
1											9	0,3	573-03.191
	14	4,5	20	70	17	20	23	6	8	11		0,31	573-03.237
											12	0,3	573-03.238
	21	6,5	28	95	22	30		8	12	14	0,5		573-03.192
										17			573-03.239
	27	8,5	35	110	27		39	10	15	19	0,8		573-03.193
										22			573-03.240
	33	10,5	40	130	33	35	44	12	16	24	14		573-03.194
										27			573-03.241
	40	12	50	165	40	48	55	15	20	32	2,6		573-03.195
										36			573-03.242



Инв. № подл. Подп. и дата
 Взам. инв. № Инв. № докл. Подп. и дата

Изм.	Лист	№ докум.	Подп.	Дата

Приварыши



№ привода	Размеры, мм						Обозначение	Масса, кг
	D	D1	D2	d	A	b		
1	95	70	40	M12	75	14	573-03.212	0,44
2	103	78	48		80		573-03.213	
3	110	85	56		85		573-03.214	0,49
4	128	95	66	M14	100	16	573-03.215	0,83
5	143	110	80		110		573-03.216	0,97

Инд. № подл.	Подп. и дата
Взам. инв. №	Инв. № дудл.
Подп. и дата	Подп. и дата

Технические условия на изготовление, испытания и приемку по ГОСТ 5890-78

Изм.	Лист	№ докум.	Подп.	Дата
------	------	----------	-------	------

судовое комплектующее оборудование ООО "ГК "Астера"
 (812)6666-058 spb6666058@yandex.ru

Лист
50

Копировал

Формат А4