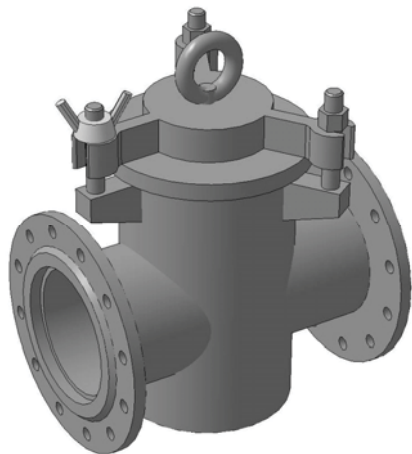


Тип	Наименование	Условный проход	Условное давление, Р <sub>н</sub> , МПа	Назначение	Материал	Проводимая среда	№ строки
1	Коробки грязевые проходные сварные фланцевые стальные	50 80 100 150 200	0,25	Для установки в корабельных и судовых системах для грубой очистки проводимой среды	Углеродистая сталь	Морская вода температура от -2 С до +32 С, пресная вода, масло и топливо	1-2

Тип	Ду	H	L	Масса	Обозначение	Примечания
1	50	280	300	10,5	594-03.119-02	
	80	365	360	23,4	594-03.121-02	
	100	420	360	28,0	594-03.122-02	
	150	630	470	69,6	594-03.124-02	
	200	725	540	83,3	594-03.125-02	



1. Знаки отличительные клеить шрифтом 5 по ГОСТ 3454-59 глубиной 0,5 мм.
2. Технические условия на изготовление, испытания и приемку по ОСТ5.5423-80

Инд. № подл. Подп. и дата  
 Взам. инв. № Инв. № дцкл. Подп. и дата

Изм.	Лист	№ докум.	Подп.	Дата
------	------	----------	-------	------

судовое комплектующее оборудование ООО "ТК "Астера"  
 (812)6666-058 spb6666058@yandex.ru

Лист  
32