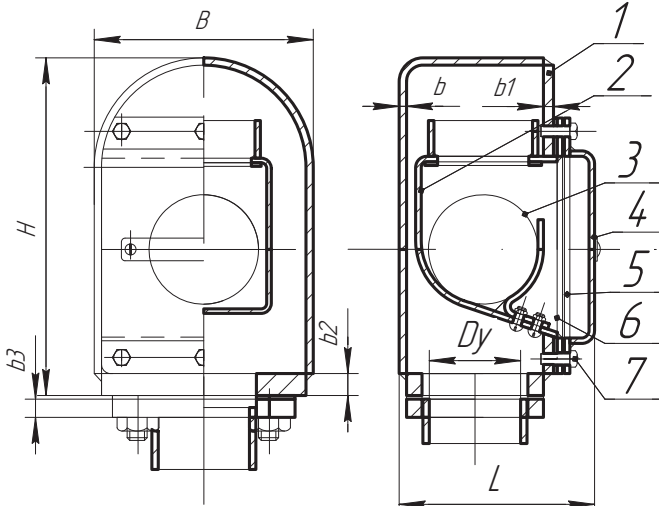


## Головки воздушные вентиляционные

Таблица 1

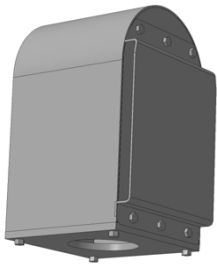


Тип	Наименование	Условный проход	Назначение	Материал	№ ставки
1	Головки с предохранительной сеткой и поплавком	25-200	Для установки на воздушных трубах водяных, масляных, жидких, имеющих температуру вспышки паров 301 К (28С) и более, расположенных в заливаемых местах	Сталь	1-9
				АМГ	1-9
2	Головки с предохранительной сеткой	25-200	Для установки на воздушных трубах водяных, масляных, жидких, имеющих температуру вспышки паров 301 К (28С) и более, расположенных в незаливаемых местах	Сталь	1-9
				АМГ	1-9

- 1 Корпус наружный 1 в сборе
- 2 Корпус внутренний 1 в сборе
- 3 Поплавок 1 в сборе
- 4 Щит отбойный 1 в сборе
- 5 ГОСТ6613-53 Сетка 125 1/А-80 ГОСТ1019
- 6 ГВС0905 Прокладка 1 паранит
- 7 ГОСТ7798-62 Болт М6-М8 20 ГОСТ1050-78

- 1 Головку в сборе испытать на герметичность уплотнения поплавка созданием под ним подпора столбом воды высотой 3м при этом проникновение воды во внутреннюю полость головки за время 30сек. не допускается.
- 2 Деталь 6 цинковать с последующим фосфатированием и промасливанием 112Ф0С/ПРМ, ГОСТ9791-61/ТУ по ОН9-493-64.
- 3 Знаки отличительные клеить шрифтом 5 по ГОСТ 3454-59 глубиной 0,5 мм.
- 4 Технические условия на изготовление, испытания и приемку по ОСТ55329-77.

Таблицу основных и присоединительных размеров обозначений изделий и масс см. Таблицу 2



Изм.	Лист	№ докум.	Подп.	Дата	сидовое комплектующее оборудование ООО "ТК "Астера" (812)6666-058 spb6666058@yandex.ru	Лист 5
------	------	----------	-------	------	--	--------

Копировал

Формат А4

Инд. № подл. Подп. и дата  
Инд. № докл. Подп. и дата  
Взам. инв. № Инв. № докл. Подп. и дата  
Инд. № подл. Подп. и дата

Таблица 2

№ поз	Dy	Живое сечение			Размеры в мм								Масса кг		Обозначение		Примечания	
		трубы	сетки	канала	D	H	B	L	b	b1	b2	b3	b4	стальной	АМГ	стальной		АМГ
1	25	6	15	8,7	35	127	75	72	2	4	2	8	15	1,36	0,60	541-03.214	541-03.223	
2	32	8	18	9,5	40	135	83	80	3	5	2	8	15	1,80	0,78	541-03.215	541-03.224	
3	50	20	34	26	60	185	120	106	4	5	3	10	2	4,35	1,72	541-03.216	541-03.225	
4	65	38	62	4,2	80	220	140	133	4	6	3	10	2	6,54	2,56	541-03.217	541-03.226	
5	80	50	93	60	100	270	170	165	5	6	4	10	2	11,20	4,04	541-03.218	541-03.227	
6	100	78	132	88	115	320	195	195	5	6	4	14	2	17,20	5,80	541-03.219	541-03.228	
7	125	123	206	135	140	390	225	240	5	6	4	14	4	23,00		541-03.220		
8	150	174	287	194	165	455	270	285	6	7	5	14	4	39,54		541-03.221		
9	200	336	545	376	230	600	360	385	6	8	5	14	4	69,60		541-03.222		
10	25	6	15	8,7		127	75	68	2	4	2	8		0,90	0,41	541-03.232	541-03.241	
11	32	8	18	9,5		135	83	76	3	5	2	8		1,45	0,58	541-03.233	541-03.242	
12	50	20	34	26		185	120	101	4	5	3	10		3,46	1,35	541-03.234	541-03.243	
13	65	38	62	4,2		220	140	128	4	6	3	10		5,04	1,95	541-03.235	541-03.244	
14	80	50	93	60		270	170	165	5	6	4	10		8,73	3,02	541-03.236	541-03.245	
15	100	78	132	88		320	195	195	5	6	4	14		12,20	4,27	541-03.237	541-03.246	
16	125	123	206	135		390	225	240	5	6	4	14		17,50		541-03.238		
17	150	174	287	194		455	270	278	6	7	5	14		29,70		541-03.239		
18	200	336	545	376		600	360	378	6	8	5	14		55,10		541-03.240		

Изм.	Лист	№ докум.	Подп.	Дата	сидовое комплектующее оборудование ООО "ТК "Астера" (812)6666-058 spb6666058@yandex.ru	Лист 6
------	------	----------	-------	------	--	--------

Копировал

Формат А4

Инд. № подл. Подп. и дата  
Инд. № докл. Подп. и дата  
Взам. инв. № Инв. № докл. Подп. и дата  
Инд. № подл. Подп. и дата