

Тип	Наименование	Условный проход	Условное давление, Ру, МПа	Назначение	Материал	Проводимая среда	№ строки
1	Фланцевые смотровые фонари для трубопроводов с плоскими стеклами	10	1,6	Для установки на трубопроводах корабельных и судовых системах в качестве индикатора потока жидкости	Углеродистая сталь	Жидкости с температурой от минус 40 С до плюс 250 С для нейтральных и кислых сред и до плюс 110 С для щелочных сред	1-3
		20					1-3
		32			Медно-никелевый сплав	1-3	

Таблица 32

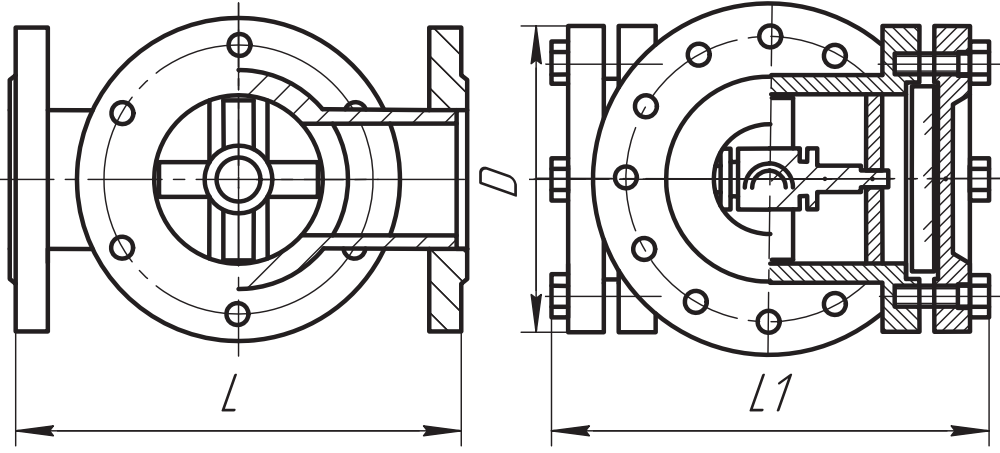
Тип	№ поз	Ду	Ру МПа	Диаметр стекла	Размеры			Масса	Обозначение		Примечание
					D	L	L1		1	Углеродистая сталь	
1	1	10	1,6	100	M27x15	175	160	7,1	598-03.085	598-03.086	
	2	20			M39x2	190	170	8,0	598-03.085-01	598-03.086-01	
	3	32			M56x2	236	180	8,9	598-03.085-02	598-03.086-02	



1. Знаки отличительные клеить шрифтом 5 по ГОСТ 3454-59 высотой 0,5 мм.
2. Технические условия на изготовление, испытания и приемку по ОСТ5.54.77-80.

Инв. № подл. Подп. и дата. Взам. инв. №. Инв. № подл. Подп. и дата.

Изм.	Лист	№ докум.	Подп.	Дата

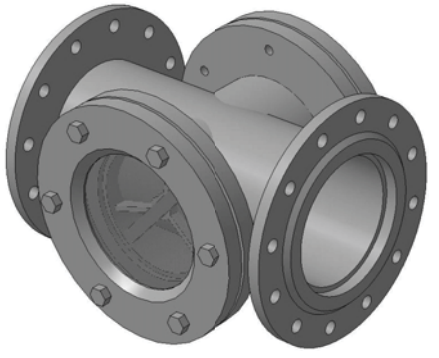


Тип	Наименование	Условный проход	Условное давление, Ру, МПа	Назначение	Материал	Проводимая среда	№ строки
2	Фланцевые смотровые фонари для трубопроводов с плоскими стеклами	50	1,6	Для установки на трубопроводах корабельных и судовых системах в качестве индикатора потока жидкости	Углеродистая сталь	Жидкости с температурой от минус 40 С до плюс 250 С для нейтральных и кислых сред и до плюс 110 С для щелочных сред	1-5
		80					
		100					
		150			Медно-никелевый сплав	1-4	
		200					

Таблица 34

Тип	№ поз	Ду	Ру МПа	Диаметр стекла	Размеры			Масса	Обозначение		Примечание
					D	L	L1		1	Углеродистая сталь	
2	1	50	1,6	100	135	200	200	10,0	598-03.083	598-03.094	
	2	80			170	234	200	12,3	598-03.087	598-03.088	
	3	100			190	250	230	13,0	598-03.087-01	598-03.088-01	
	4	150			240	280	280	16,5	598-03.087-02	598-03.088-02	
	5	200			295	290	340	24,0	598-03.087-03		

Инв. № подл. Подп. и дата. Взам. инв. №. Инв. № подл. Подп. и дата.



1. Знаки отличительные клеить шрифтом 5 по ГОСТ 3454-59 глубиной 0,5 мм.  
 2. Технические условия на изготовление, испытания и приемку по ОСТ5.54.77-80.